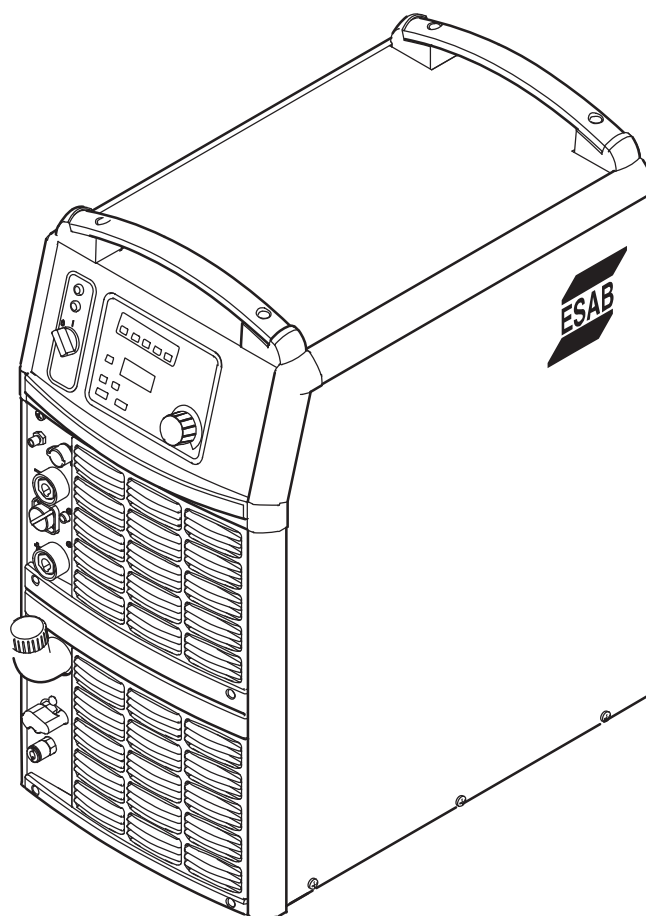


DK



Origo™

Tig 4300i AC/DC



Brugsanvisning



DECLARATION OF CONFORMITY

According to

The Low Voltage Directive 2006/95/EC, entering into force 16 January 2007

The EMC Directive 2004/108/EC, entering into force 20 July 2007

Type of equipment

Arc welding power source

Type designation

Tig 4300i AC/DC, Tig 4300iw AC/DC, TA24, from serial number 710 xxx xxxx (2007 w.10)

Tig 4300i AC/DC, Tig 4300iw AC/DC, TA24 are members of the ESAB Origo™ product family

Brand name or trade mark

ESAB

Manufacturer or his authorized representative established within the EEA:

Name, address, phone, website:

ESAB AB

Lindholmsallén 9

Box 8004, 402 77 GÖTEBORG, Sweden

Phone: +46 31 509 000

Website: www.esab.com

The following harmonized standards, in force within the EEA, has been used in the design:

EN 60974-1, Arc welding equipment – Part 1: Welding power sources

EN 60974-2, Arc welding equipment – Part 2: Liquid cooling systems

EN 60974-3, Arc welding equipment – Part 3: Arc striking and stabilizing devices

EN 60974-10, Arc welding equipment – Part 10: Electromagnetic compatibility (EMC) requirements

Additional information:

Restrictive use, Class A equipment, intended for use in locations other than residential.

By signing this document, the undersigned declares as manufacturer, or the manufacturer's authorized representative established within EEA, that the equipment in question complies with the safety requirements stated above.

Date

2012-09-27

Signature

Jerker Funnemark
Clarification

Position

Managing Director
Equipment & Automation

1 SIKKERHED	4
2 INDLEDNING	6
2.1 Udstyr	6
2.2 Betjeningspanel	6
3 TEKNISKE DATA	7
4 INSTALLATION	8
4.1 Forholdsregler ved løft	8
4.2 Placering	8
4.3 Nettilslutning	9
5 DRIFT	10
5.1 Tilslutninger og styreelementer	10
5.2 Symbolforklaring	11
5.3 Netspændingsindkobling	11
5.4 Blæserstyring	11
5.5 Overophedningsbeskyttelse	11
5.6 Køleaggregat	11
6 VEDLIGEHOLDELSE	12
6.1 Rengøring af støvfilter	12
6.2 Påfyldning af kølevæske	12
7 FEJLFINDING	13
8 BESTILLING AF RESERVEDELE	13
SKEMA	14
BESTILLINGSNUMMER	18
RESERVEDELSFORTEGNELSE	19
TILBEHØR	20

1 SIKKERHED

Det er brugeren af ESAB-udstyr, som har det endelige ansvar for de ansvar for at de personer, som arbejder med systemet eller i nærheden af det, overholder alle gældende sikkerhedsforskrifter. Sikkerhedsforskrifterne skal opfylde de krav, der stilles til denne type udstyr. Nedenstående råd bør følges i tillæg til de normale regler, der gælder for arbejdspladsen.

Al betjening skal udføres af uddannet personale, der er omhyggeligt instrueret i udstyrets funktion. Ved betjeningsfejl kan der opstå farlige situationer, så svejseren kommer til skade eller udstyret bliver beskadiget.

1. Alt personale, som arbejder med udstyret, skal være omhyggeligt instrueret i:
 - dets betjening
 - placering af nødstop
 - dets funktion
 - gældende sikkerhedsforskrifter
 - svejsning og skæring
2. Svejseren skal sørge for:
 - at der ikke opholder sig uvedkommende inden for udstyrets arbejdsområde, inden det sættes i gang.
 - at ingen personer står ubeskyttet, når lysbuen tændes
3. Arbejdsområdet skal:
 - være passende for opgaven
 - være fri for træk
4. Personligt beskyttelsesudstyr
 - Brug altid de foreskrevne personlige værnemidler, som f.eks. beskyttelsesbriller, flammesikkert tøj, beskyttelseshandsker.
 - Vær omhyggelig med aldrig at bære løstsiddende beklædning, tørklæder, armbånd, ringe el.lign., som kan hænge i eller forårsage brandskader.
5. Øvrigt
 - Kontroller, at returlederen er korrekt tilsluttet.
 - Indgreb i elektriske komponenter må **kun foretages af autoriseret personale.**
 - Nødvendigt udstyr til ildslukning skal være lettilgængeligt og tydeligt markeret.
 - Smøring og vedligeholdelse af udstyret må **ikke** udføres under drift.



ADVARSEL



Svejsning og skæring kan være farligt for både svejser og omgivelser. Derfor skal der udvises forsigtighed ved svejsning og skæring. Følg til enhver tid værkstedets og arbejdsgiverens anvisninger, som bla. er baseret på følgende informationer.

ELEKTRISK STØD - Kan være dræbende

- Udstyret skal installeres og jordforbindes ifølge de til enhver tid gældende forskrifter i "Stærkstrømsreglementet" og "Fællesregulativet".
- Rør aldrig ved spændingsførende dele eller elektroder med bare hænder eller iført våde eller fugtige handsker eller vådt tøj.
- Sørg for under arbejdet selv at være isoleret fra jorden og/eller arbejdsemnet, f.eks. ved brug af fodtøj med gummisål.
- Sørg for at stå støt og sikkert.

RØG OG GAS - Kan være sundhedsfarligt

- Hold ansigtet væk fra røgen.
- Brug ventilation og udsugning af røg.

SVEJSE-/SKÆRELYS - Kan ødelægge øjnene og give forbrændinger

- Beskyt øjnene og kroppen. Brug svejsehjelm med foreskrevet filttertæthed og beskyttende beklædning.
- Skærm af mod dem, der arbejder rundt omkring, med skærme eller forhæng.

BRANDFARE

- Gnister kan forårsage brand. Sørg derfor for at, der ikke er antændelige genstande i nærheden af svejsepladsen.

STØJ - Kraftig støj kan skade hørelsen

- Beskyt ørerne. Brug høreværn eller anden beskyttelse af hørelsen.
- Advar folk i nærheden om risikoen.

VED FUNKTIONSFEJL - Kontakt en fagmand.

Læs brugsanvisningen omhyggeligt igennem inden installation og ibrugtagning

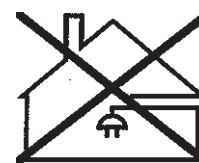
BESKYT DIG SELV OG ANDRE!

**ADVARSEL!**

Anvend ikke strømkilden til optøning af frosne rør.

**OBS!**

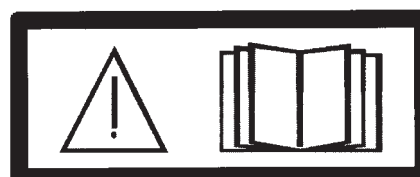
Udstyr af "Class A" er ikke beregnet til brug i boliger med strømforsyning fra det almindelige lavspændingsnet. Det kan være problematisk at sikre elektromagnetisk kompatibilitet for udstyr af "Class A" i sådanne lokaler som følge af såvel ledningsbårne som luftbårne forstyrrelser.

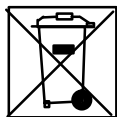
**OBS!**

Dette produkt er kun beregnet til lysbuesvejsning.

**OBS!**

Læs brugsanvisningen omhyggeligt igennem inden installation og ibrugtagning





Indlever elektronisk udstyr på en genbrugsstation!

I henhold til direktiv 2002/96/EF samt national lovgivning om affaldshåndtering af elektrisk og/eller elektronisk udstyr skal udtjent udstyr indleveres på en genbrugsstation for elektrisk og elektronisk udstyr.

Som ansvarlig for udstyret er du efter loven forpligtet til at indhente information om godkendte indsamlingssteder.

For yderligere oplysninger bedes du kontakte din nærmeste ESAB-repræsentant.

ESAB kan tilbyde nødvendig svejsebeskyttelse og øvrigt tilbehør.

2 INDLEDNING

Tig 4300i AC/DC er en svejsestrømkilde, der er beregnet til TIG-svejsning og til svejsning med beklædte elektroder (MMA-svejsning). Svejsestrømkilden kan bruges med vekselstrøm (AC) eller jævnstrøm (DC).

ESAB's tilbehør til produktet findes på side 20.

2.1 Udstyr

Strømkilden leveres med 5 m netkabel med kontakt, 5 m returkabel, brugsanvisning til strømkilde og betjeningspanel.

2.2 Betjeningspanel

- **TA24 AC/DC**



Betjeningspanelet er udførligt beskrevet i en særskilt brugsanvisning.

Brugsanvisninger på andre sprog kan downloades fra internetsiden www.esab.com.

3 TEKNISKE DATA

Tig 4300i AC/DC	
Netspænding	400V, +/-10%, 3~ 50 Hz
Netforsyning	S _{sc} min 2,6 MVA Z _{max} 0,24 Ω
Primærstrøm	
I _{maks.} TIG	25 A
I _{maks.} MMA	32 A
Tomgangseffekt med energisparefunktion 6,5 minutter efter svejsning	75 W
Indstillingsområde	
TIG AC*/DC	4 - 430 A
MMA	16 - 430 A
Tilladt belastning ved TIG, AC/DC	
40 % intermittens	430 A / 27,2 V
60 % intermittens	400 A / 26,0 V
100 % intermittens	315 A / 22,6 V
Tilladt belastning ved MMA	
40 % intermittens	430 A / 37,2 V
60 % intermittens	400 A / 36 V
100 % intermittens	315 A / 32,6 V
Effektfaktor ved maks. strøm	
TIG	0,89
MMA	0,89
Virkningsgrad ved maks. strøm	
TIG	76 %
MMA	80 %
Tomgangsspænding U ₀ maks. uden VRD-funktion ¹⁾	83
U _{0L} "Live TIG", VRD-funktion deaktiveret ²⁾	60 V
MMA, VRD funktion deaktiveret ²⁾	60 V
VRD-funktion aktiveret ²⁾	< 35 V
Arbejdstemperatur	-10 til +40° C
Transporttemperatur	-25 til +55° C
Kontinuerligt lydtryk i tomgang	<70 dB (A)
Dimensioner , l x b x h	625 x 394 x 776
Vægt	95 kg
Isolationsklasse transformator	H
Kapslingsklasse	IP 23
Anvendelsesklasse	S

Køleaggregat	
Køleeffekt	2,0 kW ved en temperaturforskel på 40° C og et flow på 1,0 l/min
Kølevæske	færdigblandet (se tilbehør på side 20)
Væskemængde	5,5 l
Maks. vandflow	2,0 l/min

*) Min.-strømmen ved AC-svejsning afhænger af aluminiumpladernes legering og overfladerenhed.

- 1) Gælder for strømkilder uden VRD-specifikation på mærkeskiltet.
- 2) Gælder for strømkilder med VRD-specifikation på mærkeskiltet. VRD-funktionen er forklaret i brugsanvisningen til betjeningspanelet, hvis panelet har denne funktion.

Netforsyning, $S_{sc \text{ min.}}$

Mindste tilladte kortslutningseffekt på nettet ifølge IEC 61000-3-12.

Netforsyning, $Z_{maks.}$

Største tilladte netimpedans ifølge IEC 61000-3-11.

Intermittensfaktor

Intermittensfaktoren angiver den tid i procent af en 10-minutters periode, som man kan svejse eller skære ved en bestemt belastning. Intermittensfaktoren gælder ved 40°C.

Kapslingsklasse

IP-koden angiver kapslingsklasse, dvs. graden af beskyttelse mod indtrængning af faste genstande og vand. Udstyr mærket **IP 23** er beregnet til indendørs og udendørs brug.

Anvendelsesklasse

Symbolet **S** indebærer, at svejsestrømkilden er beregnet til anvendelse i rum med forhøjet elektrisk fare.

4 INSTALLATION

Installationen skal udføres af en faguddannet person.

Bemærk!

Krav til elnettet

Udstyr med høj effekt kan, som følge af den høje strøm det trækker fra nettet, påvirke netspændingen ugunstigt. For visse udstyrstyper kan der derfor være tale om tilslutningsbegrænsninger eller krav om maks. tilladt netimpedans eller mindste nødvendige udtagelige effekt ved tilslutningspunktet til det almindelige elnet (se tekniske data). I sådanne tilfælde påhviler det brugeren af udstyret at kontrollere, om dette er relevant, ved at konsultere elnetoperatøren for at finde ud af, om det pågældende udstyr kan tilsluttes.

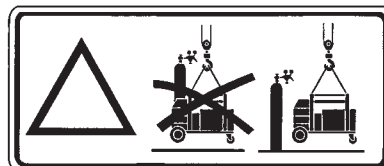
4.1 Forholdsregler ved løft

Med strømkilde



AH 0310

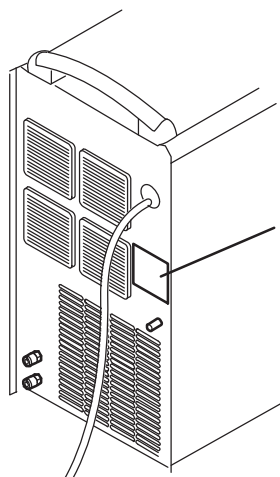
Med vogn og strømkilde



4.2 Placering

Placér svejsestrømkilden, så køleluftens ind- og udløb friholdes.

4.3 Nettilslutning



Kontrollér, at strømkilden er tilsluttet den rigtige netspænding, og at der anvendes sikringer af korrekt størrelse. Der skal etableres jordforbindelse iht. gældende forskrifter.

Mærkeskilt med tilslutningsdata.

Anbefalet sikringsstørrelse og mindste kabeltværsnit

Tig 4300i AC/DC	TIG	MMA
Netspænding	400 V 3~ 50 Hz	400 V 3~ 50 Hz
Tværsnit, netkabel mm²	4G4	4G4
Fasestrøm I_{1eff}	16,9 A	21,9 A
Sikring		
træg smeltesikring	16 A	20 A
overstrømsafbryder med kortslutningsudløser type C	20 A	25 A

OBS! De ovenfor nævnte kabeltværsnit og sikringsstørrelser følger svenske forskrifter. Tilslut strømkilden iht. gældende, lokale forskrifter.

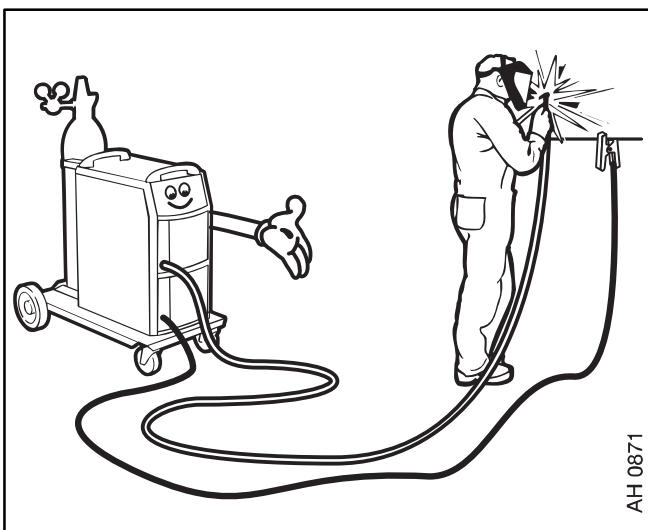
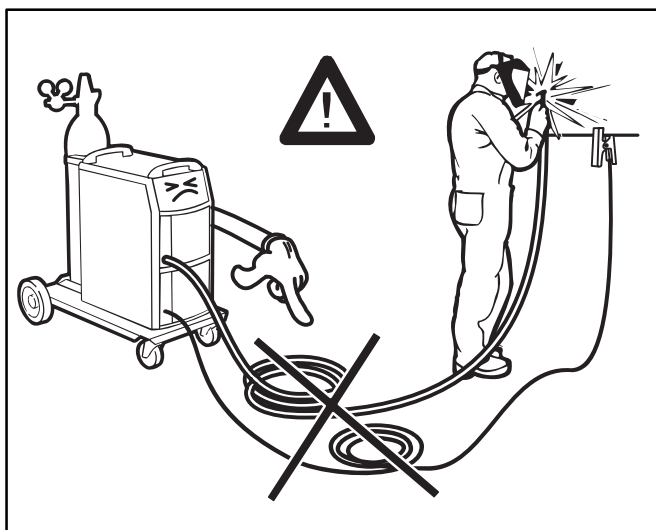
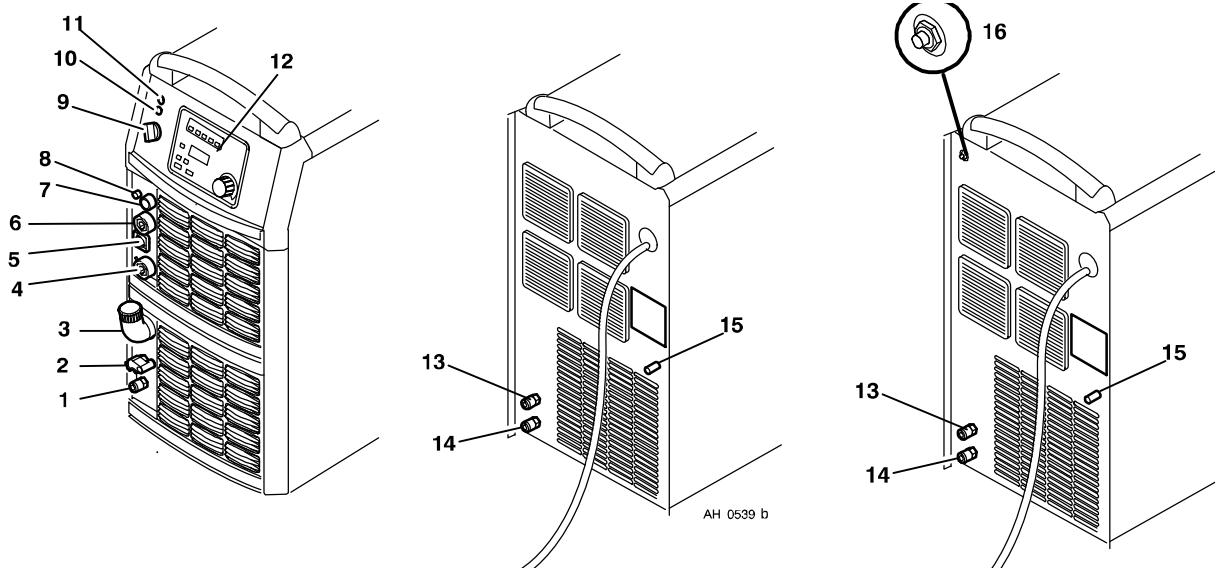
5 DRIFT

Generelle sikkerhedsforskrifter for håndtering af dette udstyr findes på side 4. Læs disse, inden du anvender udstyret.

5.1 Tilslutninger og styreelementer

- | | | | |
|---|---|----|---|
| 1 | Tilslutning af kølevand fra brænder RØD | 9 | Strømafbryder for netspænding 0 / 1 / START |
| 2 | Tilslutning med ELP* for kølevæske til brænder, BLÅ | 10 | Hvid kontrollampe, netspænding er TILSLUTTET |
| 3 | Påfyldning af kølevæske | 11 | Orange kontrollampe, overophedning |
| 4 | Tilslutning af returkabel (+) | 12 | Betjeningspanel (se de respektive brugsanvisninger) |
| 5 | Tilslutning af fjernbetjening | 13 | Tilslutning af kølevæske <i>anvendes ikke i denne model</i> |
| 6 | Tilslutning af svejsekabel (-) eller brænder | 14 | Tilslutning af kølevæske <i>anvendes ikke i denne model</i> |
| 7 | Tilslutning for startsignal fra brænder | 15 | Tilslutning af gasslange |
| 8 | Tilslutning af gas til brænder | 16 | Sikring 42 V |

*ELP = ESAB Logic Pump, se punkt 5.6.



AH 0871

5.2 Symbolforklaring



5.3 Netspændingsindkobling

Netspændingen indkobles ved at dreje strømafbryderen (9) til position "START". Når den fjederbelastede strømafbryder slippes, vender den selv tilbage til position "1".

Hvis netspændingen forsvinder og kommer tilbage igen, vil strømkilden forblive slukket, indtil strømafbryderen igen drejes til position "START".

Netspændingen udkobles ved at dreje strømafbryderen til position "0".

Svejsedata lagres både ved normal afbrydelse af netspændingen, og hvis netspændingen forsvinder, for at kunne genanvendes, næste gang strømkilden startes.

5.4 Blæserstyring

Svejsenstrømkilden er udstyret med en tidsstyring, som slukker kølblæserne 6,5 minutter efter, at svejsningen er standset, og strømkilden går over til *energisparefunktion*. Kølblæserne starter igen, når svejsningen begynder.

Ved svejsestrømme op til 144 A arbejder kølblæserne med nedsat omdrejningstal, og derover arbejder de på fuldt omdrejningstal.

5.5 Overophedningsbeskyttelse

Strømkilden er udstyret med to termoafbrydere, som udløses, hvis temperaturen bliver for høj. Hvis dette sker, afbrydes svejsestrømmen, en orange kontrollampe lyser på forsiden af strømkilden, og en fejlmeddelelse vises i displayet. Når temperaturen daler, genindkobles termoafbryderen automatisk.

5.6 Køleaggregat

Vandstop

Køleaggregatet er forsynet med et aflæsningssystem **ELP** (ESAB Logic Pump), som aflæser, om vandslangerne er tilsluttet.

Ved tilslutning af vandkølet TIG-brænder skal strømkildens strømafbryder stå i position "0" (afbrudt).

Hvis der er tilsluttet en vandkølet TIG-brænder, starter vandpumpen automatisk, når strømkildens strømafbryder drejes til position "START" samt ved svejsestart. Ved afslutning af svejsningen standser vandpumpen efter 6,5 minutter og går over til *energisparefunktion*.

Funktion under svejsning

Ved svejsestart trykker svejseren på brænderkontakten, hvorefter strømkilden påfører elektroden spænding, og vandpumpen starter.

Når svejsningen skal afbrydes, slipper svejseren brænderkontakten, og svejsningen ophører. Pumpen standser 6,5 minut efter svejsningens afslutning og overgår til såkaldt *energisparefunktion*.

Flowkontrol

Flowkontrollen afbryder svejsestrømkilden, hvis kølevæsken svigter. Hvis dette indtræffer, afbrydes svejsestrømmen, og der vises en fejlmelding på betjeningspanelet.

Flowkontrollen er ekstratilbehør, se side [20](#).

6 VEDLIGEHOLDELSE

Regelmæssig vedligeholdelse er vigtig mhp. pålidelig og sikker drift.

Kun personer, der har tilstrækkelig viden om elektricitet (kun autoriseret personale), må afmontere beskyttelsesplader for at: tilslutte, foretage service, vedligeholdelse og reparationer på svejseudstyr.

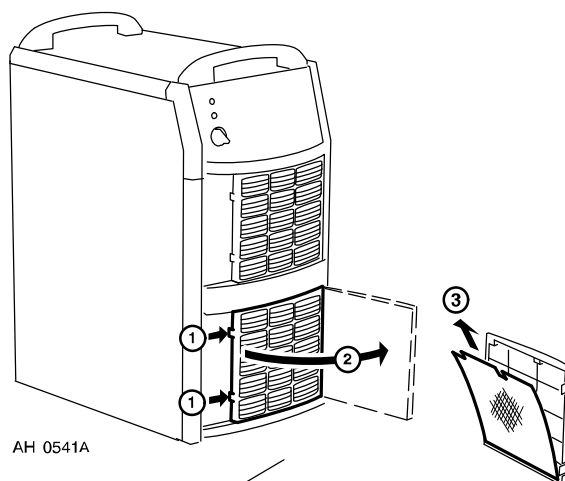


OBS!

Samtlige garantiforpligtelser fra leverandørens side ophører, hvis kunden selv i garantiperioden udfører indgreb i produktet for at afhjælpe eventuelle fejl.

6.1 Rengøring af støvfilter

- Blæsergitteret med støvfilteret (1) løsnes.
- Gitteret drejes ud (2).
- Støvfilteret (3) tages af.
- Blæs filtret rent med trykluft (reduceret tryk).
- Sørg for, at filteret placeres med det fineste mønster vendt mod gitteret (2)
- Blæsergitter med støvfilter sættes på plads igen.

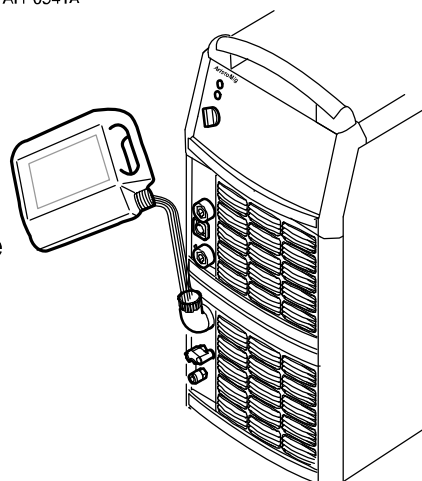


6.2 Påfyldning af kølevæske

Fyld kølevæske på, indtil påfyldningsrøret er halvt fuldt.

Som kølemedium anbefales ESAB's færdigblandede kølemedier, se tilbehør på side [20](#).

Bemærk! Når man slutter en brænder, svejsepistol eller tilslutningskabler, der er 5 meter eller længere, skal der efterfyldes kølevæske.



OBS!

Kølevæsken skal behandles som kemifald.

7 FEJLFINDING

Det anbefales at kontrollere følgende, inden der tilkaldes servicepersonale.

Fejltype	Afhjælpning
Svejsestrømkilden giver ingen lysbue.	<ul style="list-style-type: none"> • Kontrollér, at strømafbryderen til netspænding er slået til. • Kontrollér, at svejse- og returkabler er korrekt forbundet. • Kontrollér, at strømstyrken er korrekt indstillet. • Kontrollér startmetode HF/LiftArc™. • Kontrollér kølevæskestanden. (hvis flowkontrol er monteret) • Kontrollér kølevandsflowet.
Svejsestrømmen afbrydes under svejsning.	<ul style="list-style-type: none"> • Kontrollér, om termoafbryderne er udløst (gul kontrollampe på strømkildens forside), og en fejlmeddelelse vises i displayet. • Kontrollér netsikringerne.
Termoafbryderen udløses hyppigt.	<ul style="list-style-type: none"> • Kontrollér, at støvfilteret er sat på plads igen. • Kontrollér, om strømkildens mærkedata er overskredet (overbelastning af strømkilden).
Dårligt svejseresultat.	<ul style="list-style-type: none"> • Kontrollér, at svejse- og returkabler er korrekt forbundet. • Kontrollér, at strømstyrken er korrekt indstillet. • Kontrollér, at der ikke anvendes fejlagtige elektroder. • Kontrollér, at der bruges den rigtige svejsegas. • Kontrollér gasflowet. • Kontrollér netsikringerne.

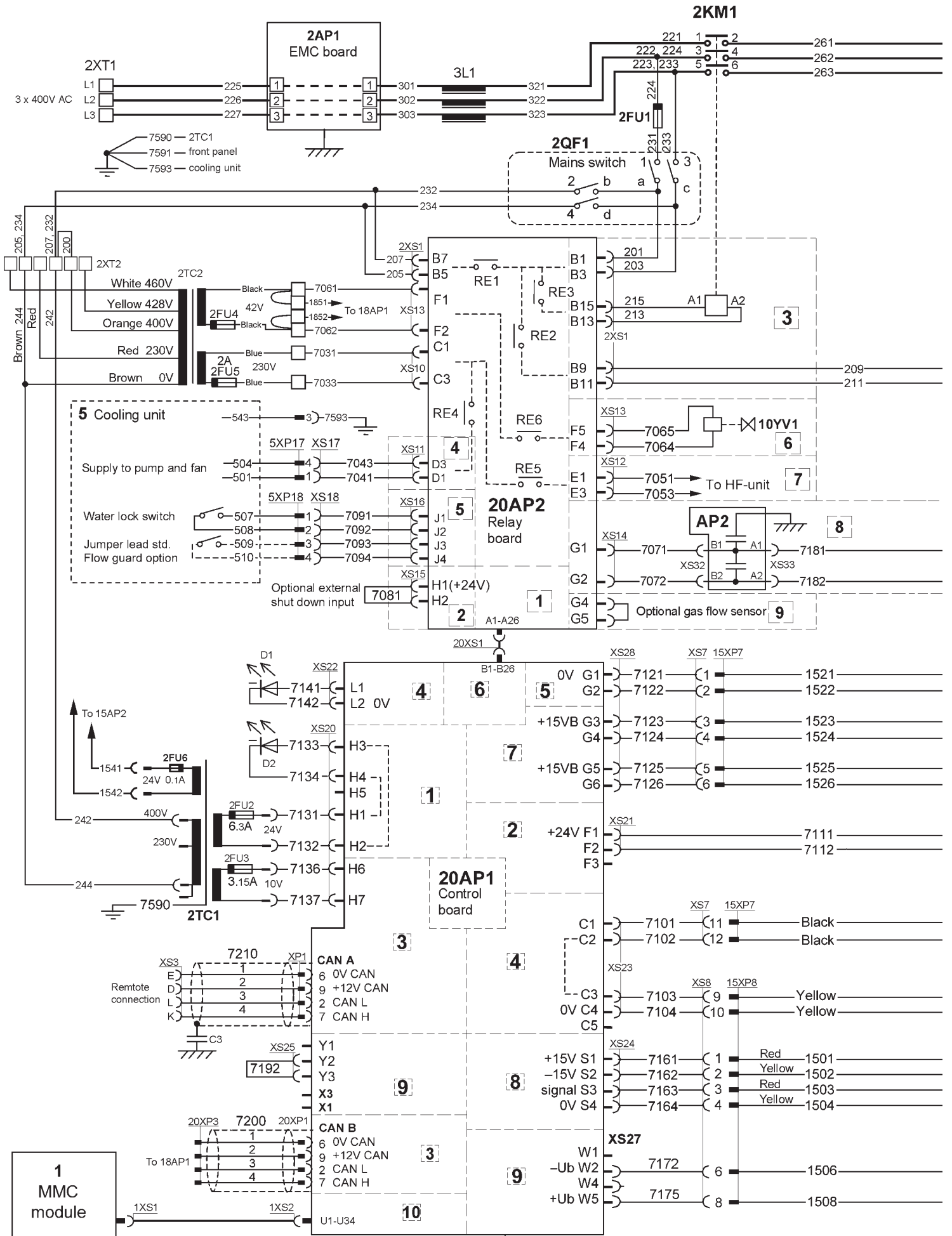
8 BESTILLING AF RESERVEDELE

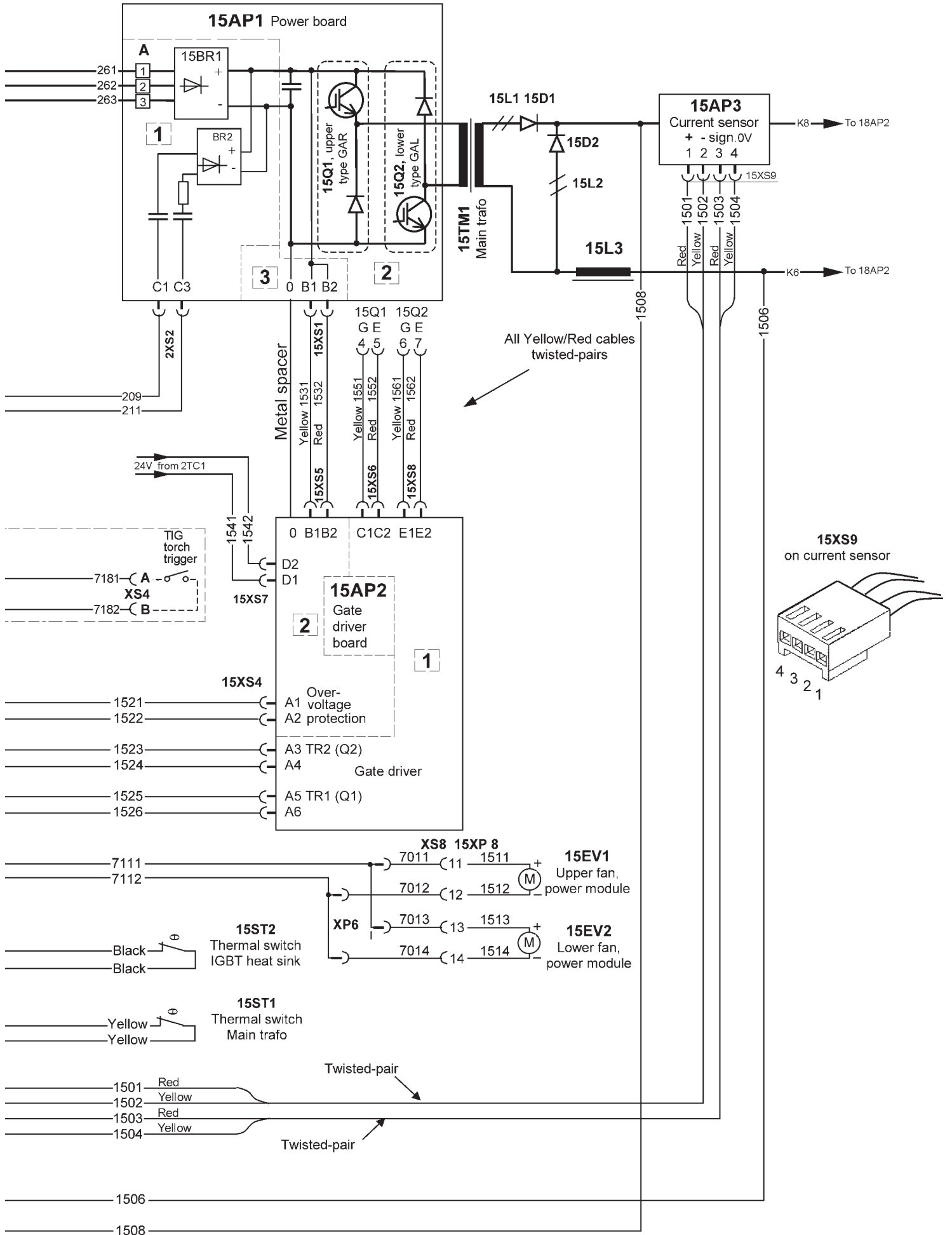
Reparations- og elektriske arbejder skal udføres af ESAB-autoriseret servicepersonale. Benyt kun originale reserve- og sliddele fra ESAB.

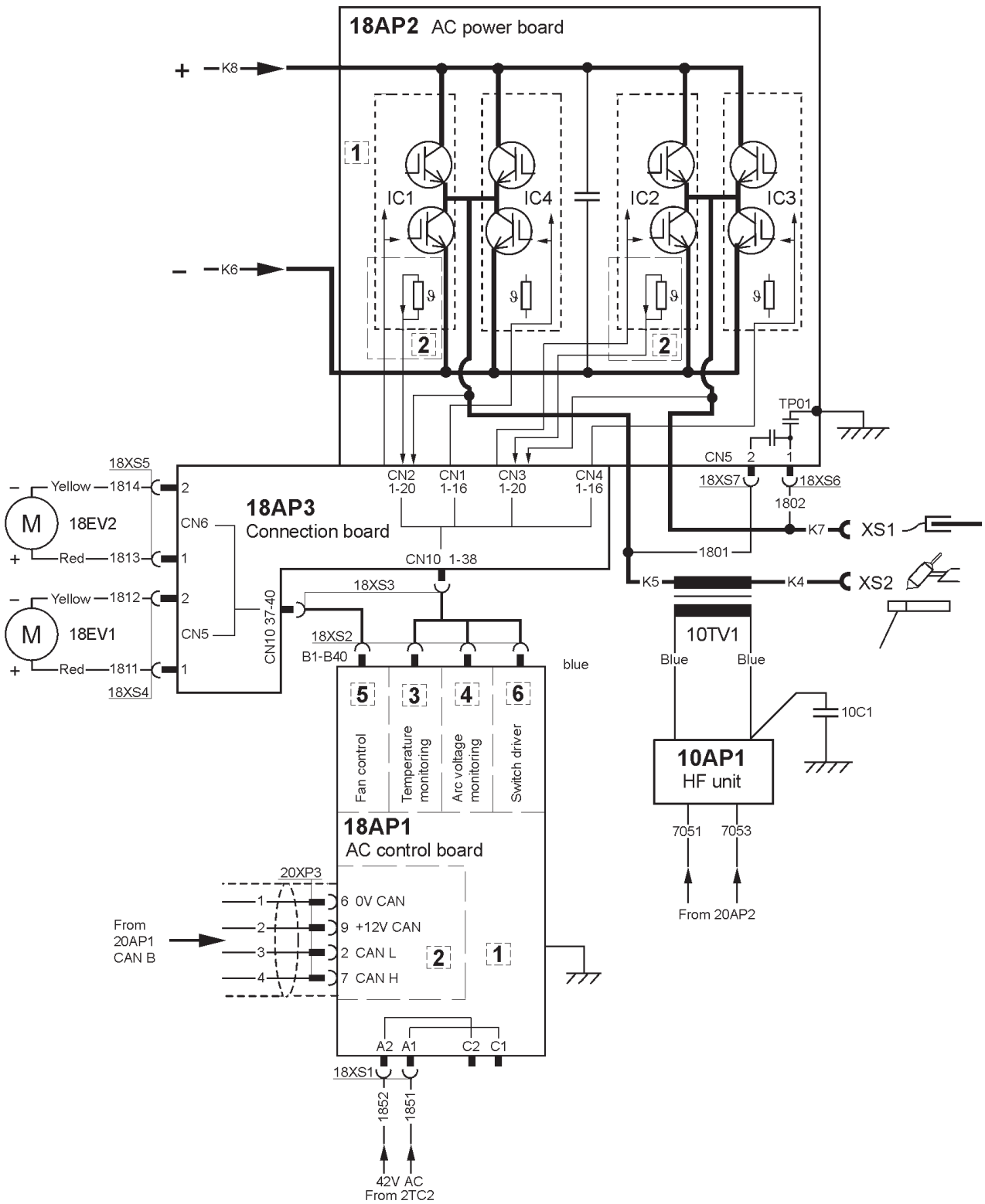
Tig 4300i AC/DC er konstruerede og testede i henhold til international og europæisk standard IEC- / EN 60974-1, 60974-2, 60974-3 og IEC- / EN 60974-10. Efter udført service eller reparation påhviler det den udførende serviceinstans at kontrollere, at produktet ikke afviger fra den ovennævnte standard.

Reserve dele bestilles hos nærmeste ESAB-repræsentant, se sidste side i denne publikation.

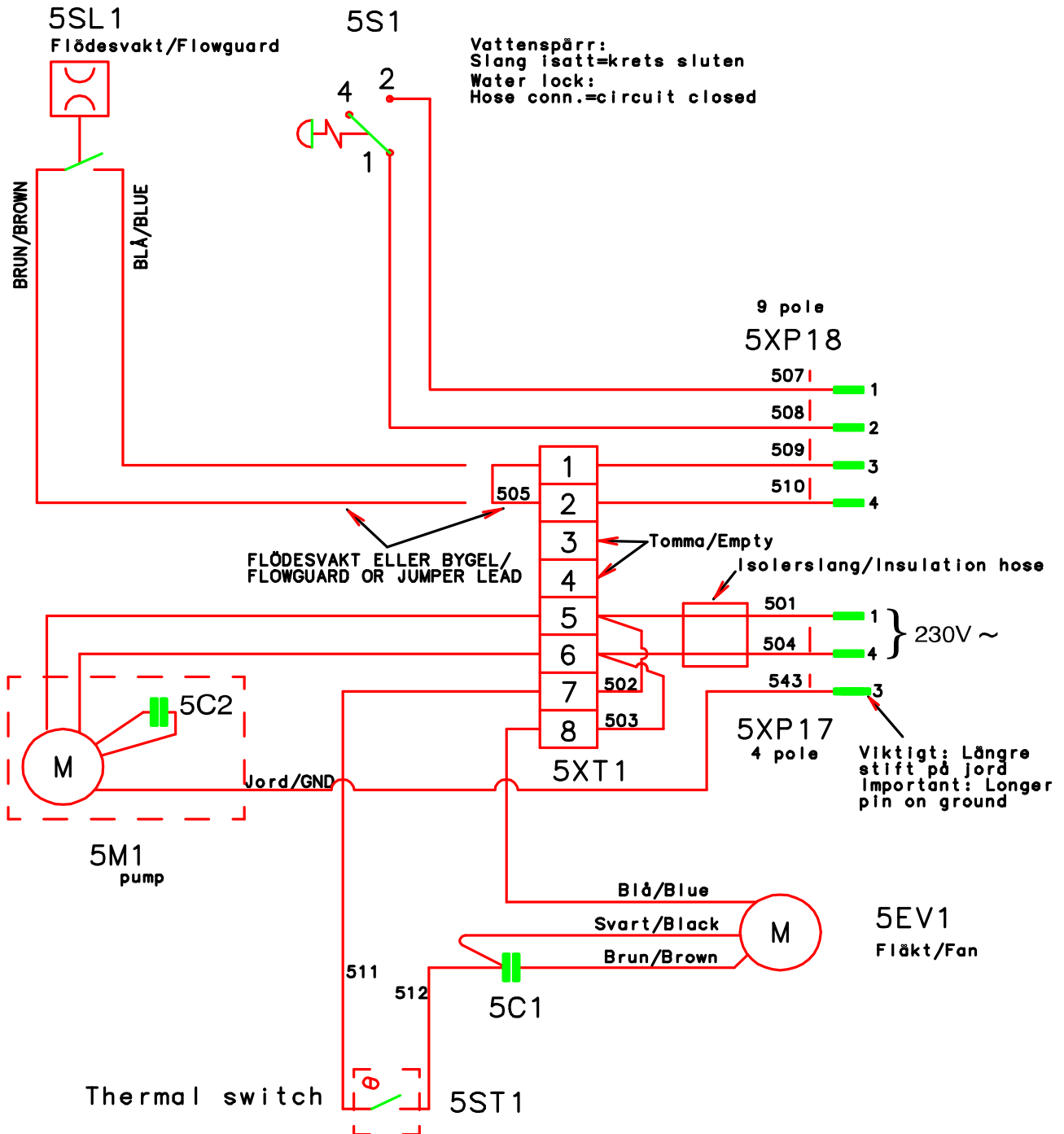
Skema





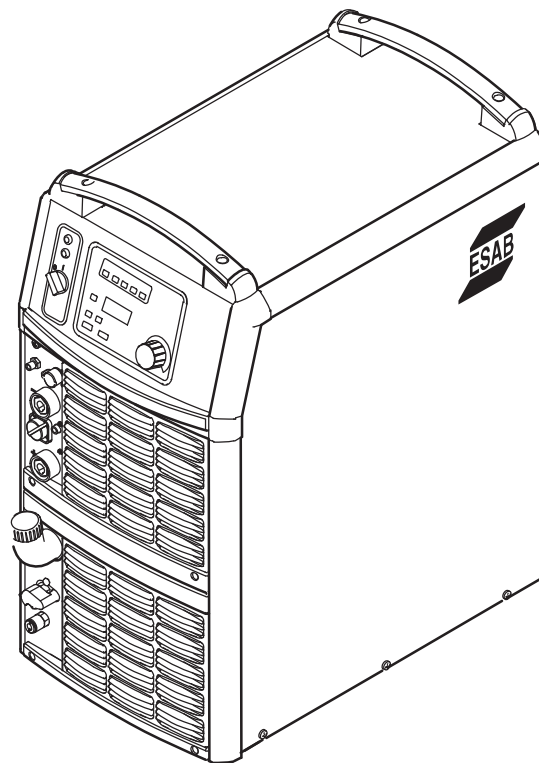


Cooling unit



Tig 4300i AC/DC

Bestillingsnummer



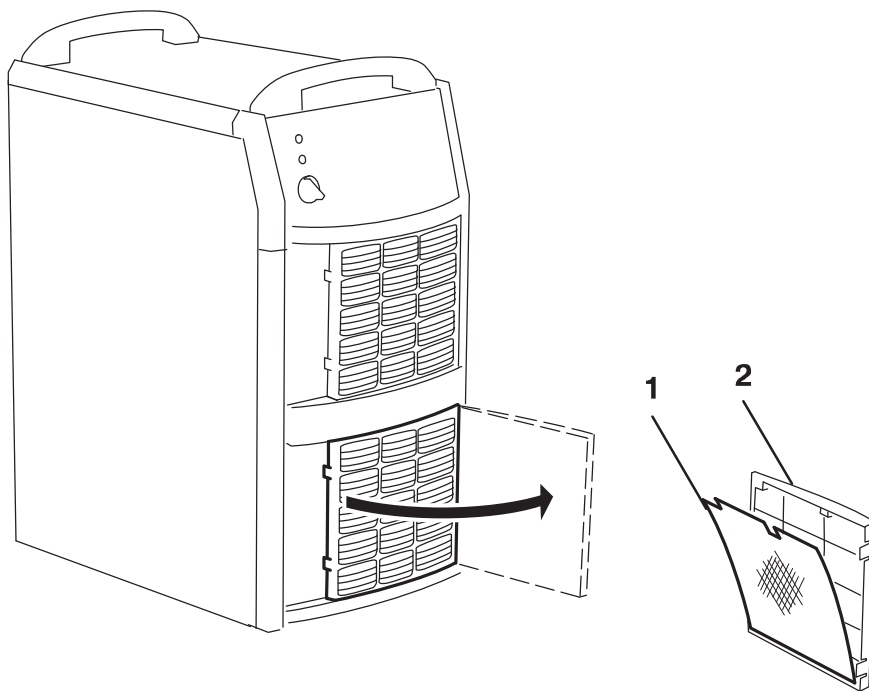
Ordering no.	Denomination	Type
0460 100 880	Welding power source	Origo™ Tig 4300iw, AC/DC, TA24 AC/DC
0459 839 008	Spare parts list	Tig 4300i AC/DC
0459 839 003	Spare parts list	Control panel, Origo™ TA24 AC/DC
0459 944 xxx	Instruction manual	Control panel, Origo™ TA24 AC/DC

Instruction manuals and the spare parts list are available on the Internet at www.esab.com

Tig 4300i AC/DC



Reservevedelsfortegnelse

Item	Ordering no.	Denomination
1	0458 398 001	Filter
2	0458 383 991	Front grill

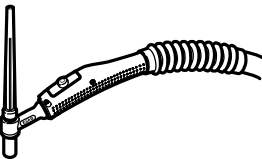
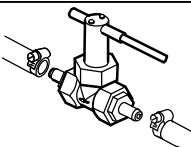
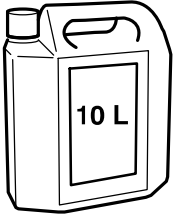


Tig 4300i AC/DC

Tilbehør

	<p>Trolley 0458 530 881</p>
	<p>Remote control unit AT1 CAN 0459 491 883 MMA and TIG: current</p>
	<p>Remote control unit AT1 CF CAN 0459 491 884 MMA and TIG: rough and fine setting of current.</p>
	<p>T1 Foot CAN - Foot Control unit 0460 315 890 Including 5 m cable</p>
	<p>Remote cable CAN 4 pole - 12 pole</p> <p>5 m 0459 544 880 10 m 0459 554 881 15 m 0459 554 882 25 m 0459 554 883 0.25 m 0459 554 884</p>
	<p>Return cable 5 m 70 mm² 0700 006 895</p>

Tig 4300i AC/DC

	<p>TIG torch TXH 401w incl. 4 m cable assembly 0700 300 565 incl. 8 m cable assembly 0700 300 567</p> <p>TIG torch TXH 401wr incl. 4 m cable assembly 0700 300 636 incl. 8 m cable assembly 0700 300 638</p> <p>TIG torch TXH 401w HD incl. 4 m cable assembly 0700 300 566 incl. 8 m cable assembly 0700 300 568</p> <p>TIG torch TXH 401wr HD incl. 4 m cable assembly 0700 300 637 incl. 8 m cable assembly 0700 300 639</p> <p>Remote adapter kit for TXH 401wr/401wr HD, incl holder 0459 491 912*</p> <p>*Recommended remote interconnection cable 0459 554 884</p>
	<p>Water flow guard 0.7 l/min 0456 855 880</p>
	<p>Coolant (Ready mixed) 50% water and 50% mono-ethylene glycol (10 l) 0007 810 012</p>

ESAB subsidiaries and representative offices

Europe

AUSTRIA

ESAB Ges.m.b.H
Vienna-Liesing
Tel: +43 1 888 25 11
Fax: +43 1 888 25 11 85

BELGIUM

S.A. ESAB N.V.
Brussels
Tel: +32 2 745 11 00
Fax: +32 2 745 11 28

BULGARIA

ESAB Kft Representative Office
Sofia
Tel/Fax: +359 2 974 42 88

THE CZECH REPUBLIC

ESAB VAMBERK s.r.o.
Vamberk
Tel: +420 2 819 40 885
Fax: +420 2 819 40 120

DENMARK

Aktieselskabet ESAB
Herlev
Tel: +45 36 30 01 11
Fax: +45 36 30 40 03

FINLAND

ESAB Oy
Helsinki
Tel: +358 9 547 761
Fax: +358 9 547 77 71

FRANCE

ESAB France S.A.
Cergy Pontoise
Tel: +33 1 30 75 55 00
Fax: +33 1 30 75 55 24

GERMANY

ESAB GmbH
Solingen
Tel: +49 212 298 0
Fax: +49 212 298 218

GREAT BRITAIN

ESAB Group (UK) Ltd
Waltham Cross
Tel: +44 1992 76 85 15
Fax: +44 1992 71 58 03

ESAB Automation Ltd

Andover
Tel: +44 1264 33 22 33
Fax: +44 1264 33 20 74

HUNGARY

ESAB Kft
Budapest
Tel: +36 1 20 44 182
Fax: +36 1 20 44 186

ITALY

ESAB Saldatura S.p.A.
Bareggio (Mi)
Tel: +39 02 97 96 8.1
Fax: +39 02 97 96 87 01

THE NETHERLANDS

ESAB Nederland B.V.
Amersfoort
Tel: +31 33 422 35 55
Fax: +31 33 422 35 44

NORWAY

AS ESAB
Larvik
Tel: +47 33 12 10 00
Fax: +47 33 11 52 03

POLAND

ESAB Sp.zo.o.
Katowice
Tel: +48 32 351 11 00
Fax: +48 32 351 11 20

PORTUGAL

ESAB Lda
Lisbon
Tel: +351 8 310 960
Fax: +351 1 859 1277

ROMANIA

ESAB Romania Trading SRL
Bucharest
Tel: +40 316 900 600
Fax: +40 316 900 601

RUSSIA

LLC ESAB
Moscow
Tel: +7 (495) 663 20 08
Fax: +7 (495) 663 20 09

SLOVAKIA

ESAB Slovakia s.r.o.
Bratislava
Tel: +421 7 44 88 24 26
Fax: +421 7 44 88 87 41

SPAIN

ESAB Ibérica S.A.
Alcalá de Henares (MADRID)
Tel: +34 91 878 3600
Fax: +34 91 802 3461

SWEDEN

ESAB Sverige AB
Gothenburg
Tel: +46 31 50 95 00
Fax: +46 31 50 92 22

ESAB international AB

Gothenburg
Tel: +46 31 50 90 00
Fax: +46 31 50 93 60

SWITZERLAND

ESAB AG
Dietikon
Tel: +41 1 741 25 25
Fax: +41 1 740 30 55

UKRAINE

ESAB Ukraine LLC
Kiev
Tel: +38 (044) 501 23 24
Fax: +38 (044) 575 21 88

North and South America

ARGENTINA

CONARCO
Buenos Aires
Tel: +54 11 4 753 4039
Fax: +54 11 4 753 6313

BRAZIL

ESAB S.A.
Contagem-MG
Tel: +55 31 2191 4333
Fax: +55 31 2191 4440

CANADA

ESAB Group Canada Inc.
Mississauga, Ontario
Tel: +1 905 670 02 20
Fax: +1 905 670 48 79

MEXICO

ESAB Mexico S.A.
Monterrey
Tel: +52 8 350 5959
Fax: +52 8 350 7554

USA

ESAB Welding & Cutting Products
Florence, SC
Tel: +1 843 669 44 11
Fax: +1 843 664 57 48

Asia/Pacific

AUSTRALIA

ESAB South Pacific
Archerfield BC QLD 4108
Tel: +61 1300 372 228
Fax: +61 7 3711 2328

CHINA

Shanghai ESAB A/P
Shanghai
Tel: +86 21 2326 3000
Fax: +86 21 6566 6622

INDIA

ESAB India Ltd
Calcutta
Tel: +91 33 478 45 17
Fax: +91 33 468 18 80

INDONESIA

P.T. ESABindo Pratama
Jakarta
Tel: +62 21 460 0188
Fax: +62 21 461 2929

JAPAN

ESAB Japan
Tokyo
Tel: +81 45 670 7073
Fax: +81 45 670 7001

MALAYSIA

ESAB (Malaysia) Snd Bhd
USJ
Tel: +603 8023 7835
Fax: +603 8023 0225

SINGAPORE

ESAB Asia/Pacific Pte Ltd
Singapore
Tel: +65 6861 43 22
Fax: +65 6861 31 95

SOUTH KOREA

ESAB SeAH Corporation
Kyungnam
Tel: +82 55 269 8170
Fax: +82 55 289 8864

UNITED ARAB EMIRATES

ESAB Middle East FZE
Dubai
Tel: +971 4 887 21 11
Fax: +971 4 887 22 63

Africa

EGYPT

ESAB Egypt
Dokki-Cairo
Tel: +20 2 390 96 69
Fax: +20 2 393 32 13

SOUTH AFRICA

ESAB Africa Welding & Cutting Ltd
Durbanvill 7570 - Cape Town
Tel: +27 (0)21 975 8924

Distributors

For addresses and phone numbers to our distributors in other countries, please visit our home page

www.esab.com



www.esab.com

